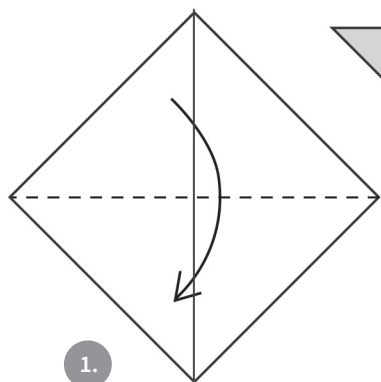


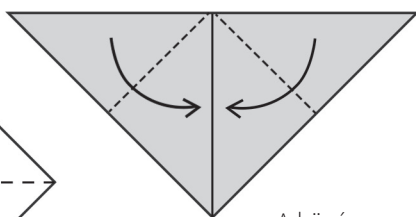
Ujjbáb-test készítése (bármilyen fejhez használható)

Eszközök: 16x16 cm-es origami papír



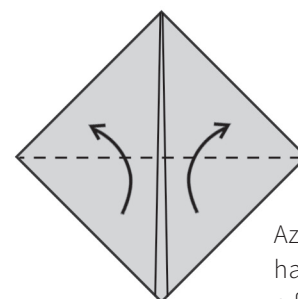
1.

Hajtsuk félbe előbb a függőleges, majd a vízszintes középvonal mentén a lapot!



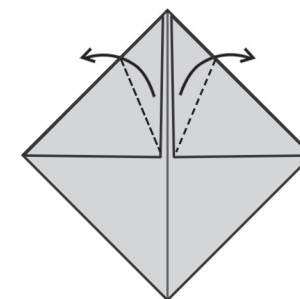
2.

A középvonalhoz hajtsuk a felső két szélét, a két csúcs az alsó csúcshoz érjen!



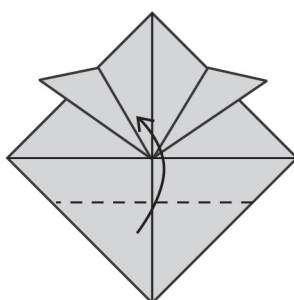
3.

Az alsó csúcsokat hajtsuk fel úgy, hogy most a felső csúcsokhoz érjenek!



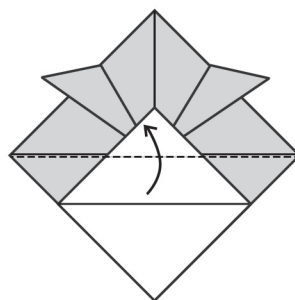
4.

A felső háromszög csúcsát hajtsuk ki, a papír szélén túl! Ebből lesz majd a báb keze.



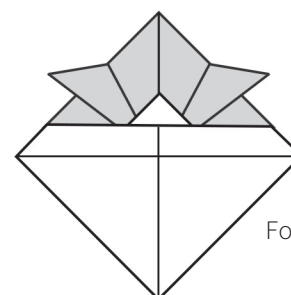
5.

Csak a felső réteget hajtsuk fel, a csúcs kb. a kéz feléig érjen!



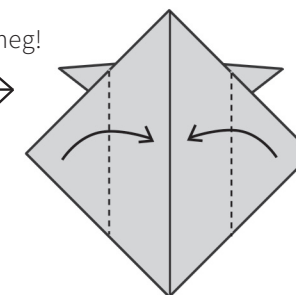
6.

A középvonal mentén hajtsuk fel az alsó peremet is!



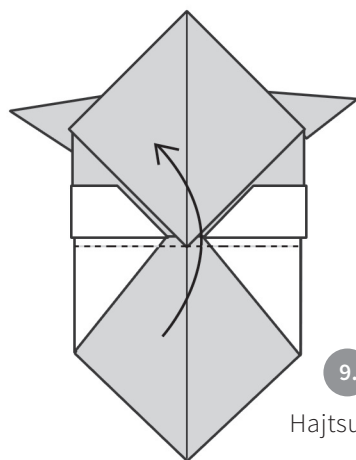
7.

Fordítsuk meg!



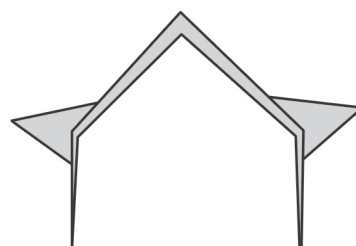
8.

Hajtsuk középre a két szemközti sarkot!



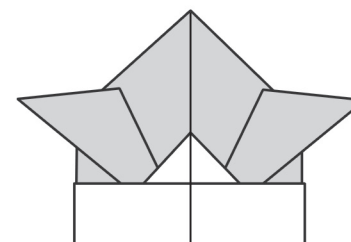
9.

Hajtsuk fel az alsó részt!



11.

Fordítsuk meg!



12.

Kész!